

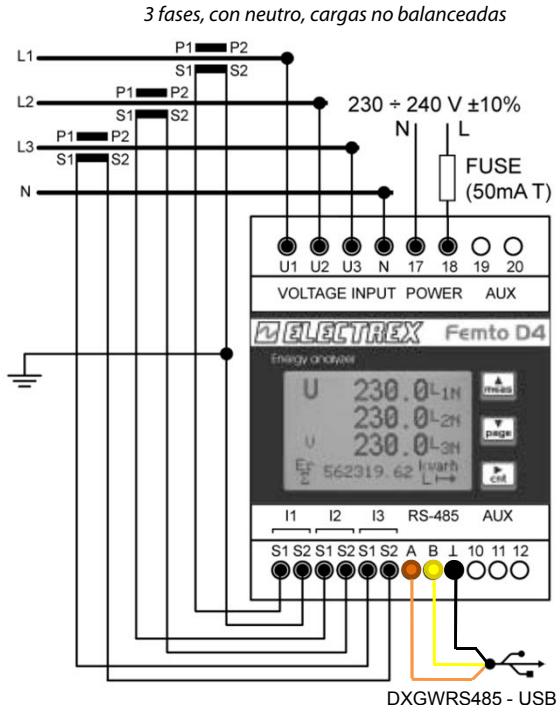
Instalación rápida Electrex Femto-D4



0 Femto - D4

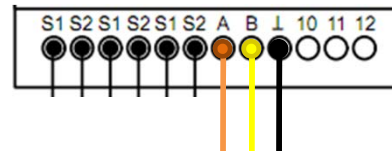


1 Esquema conexión



2 Conexión

- 1 Instalar toroidales y conectarlos al Femto-D4 según esquema de conexión.
- 2 Conectar convertor USB-DXGWRS485 a uno de los dos puertos USB del DEXGate.
- 3 Conectar convertor USB-DXGWRS485 al Femto-D4:



A Naranja
B Amarillo
L Negro

3 Puesta en marcha

A Alimentación

Se recomienda instalar **magnetotérmicos [PIA]** para la protección de los dispositivos.

• Una vez completado el esquema de conexión, alimente los dispositivos [DEXGate y Femto - D4].

B Configuración medidor

Acceda al menú de configuración pulsando simultáneamente los botones **meas** y **cnt** durante 2 segundos. Seguidamente configure:

- 1 Dirección Modbus [1 a 254]. Asegúrese que no hay otros medidores con la misma dirección.
- 2 Relación de transformación de los toroidales.
- 3 Resetear los contadores de energía.

C Configuración DEXGate

- 1 Acceda al **DEXGate** mediante su interface web.
- 2 En el apartado **Configuración de pasarela**, localice en la sección **Modbus** la línea dedicada al Femto-D4 y escriba la dirección ModBus que haya configurado (sin dejar espacio).

ejemplo:

```
# Ids of Electrex devices  
devices.electrex-femto=10
```

- 4 Haga click sobre **Guardar** y posteriormente click sobre **Reiniciar**.
- 5 Verifique el funcionamiento en el apartado **Visor de logs**.

Para conectar más de un dispositivo en cascada, cablee A-A, B-B y L-L.

Los conectores VERDE y ROJO no están conectados a ningún borne. Protéjalos.

Para más información sobre la instalación del medidor, lea su manual de usuario disponible en <http://support.dexmatech.com>