

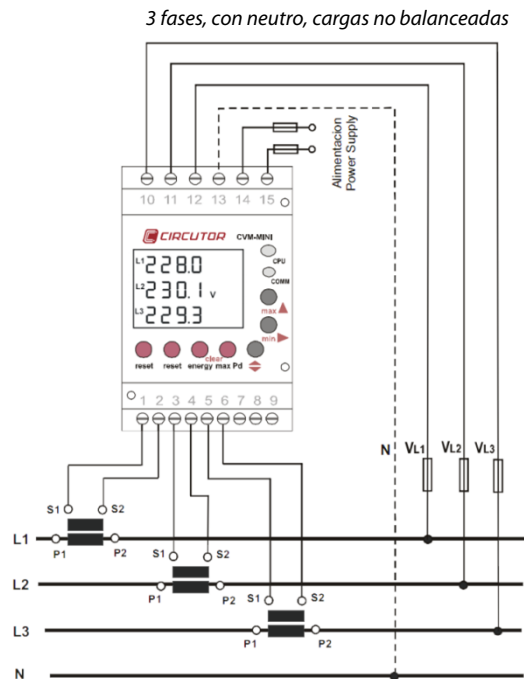
# Instalación rápida Circutor CVM-Mini



## 0 CVM-Mini

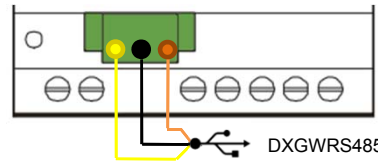


## 1 Esquema conexión



## 2 Conexión

- 1 Instalar toroidales y conectarlos al CVM-Mini según esquema de conexión.
- 2 Conectar conversor USB-DXGWRS485 a uno de los dos puertos USB del DEXGate.
- 3 Conectar conversor USB-DXGWRS485 al CVM-Mini:



**B** Amarillo  
**S** Negro  
**A** Naranja


## 3 Puesta en marcha


### A Alimentación

Se recomienda instalar **magnetotérmicos [PIA]** para la protección de los dispositivos.

- Una vez completado el esquema de conexión, alimente los dispositivos [DEXGate y CVM-Mini].

### B Configuración medidor

Acceda al menú de configuración pulsando durante más de 5 segundos el botón . Seguidamente configure:

- 1 Dirección Modbus [1 a 254]. Asegúrese que no hay otros medidores con la misma dirección.
- 2 Relación de transformación de los toroidales.
- 3 Resetear los contadores de energía pulsando .

### C Configuración DEXGate

- 1 Acceda al **DEXGate** mediante su interface web.
- 2 En el apartado **Configuración de pasarela**, localice en la sección **Modbus** la línea dedicada al CVM-Mini y escriba la dirección ModBus que haya configurado (sin dejar espacio).

*ejemplo:*

```
# Ids of Circutor devices  
devices.circutor-cvm-mini=12
```

- 4 Haga click sobre **Guardar** y posteriormente click sobre **Reiniciar**.
- 5 Verifique el funcionamiento en el apartado **Visor de logs**.

Para conectar más de un dispositivo en cascada, cablee A-A, B-B y  $\perp$  -  $\perp$ .

Los conectores VERDE y ROJO no están conectados a ningún borne. Protéjalos.

Para más información sobre la instalación del medidor, lea su manual de usuario disponible en <http://support.dexmatech.com>